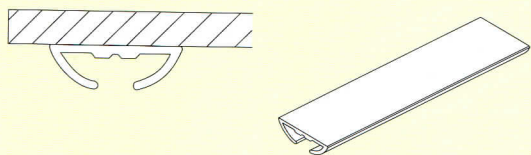
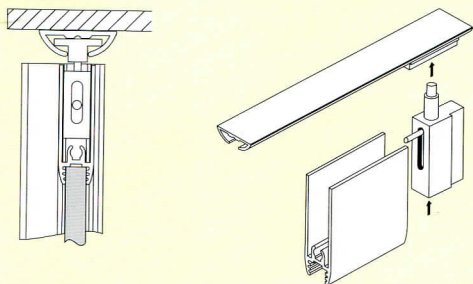


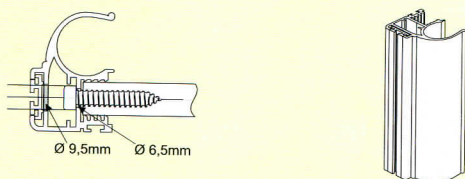
GROSMAN распашная система



Профиль горизонтальный верхний CLIO



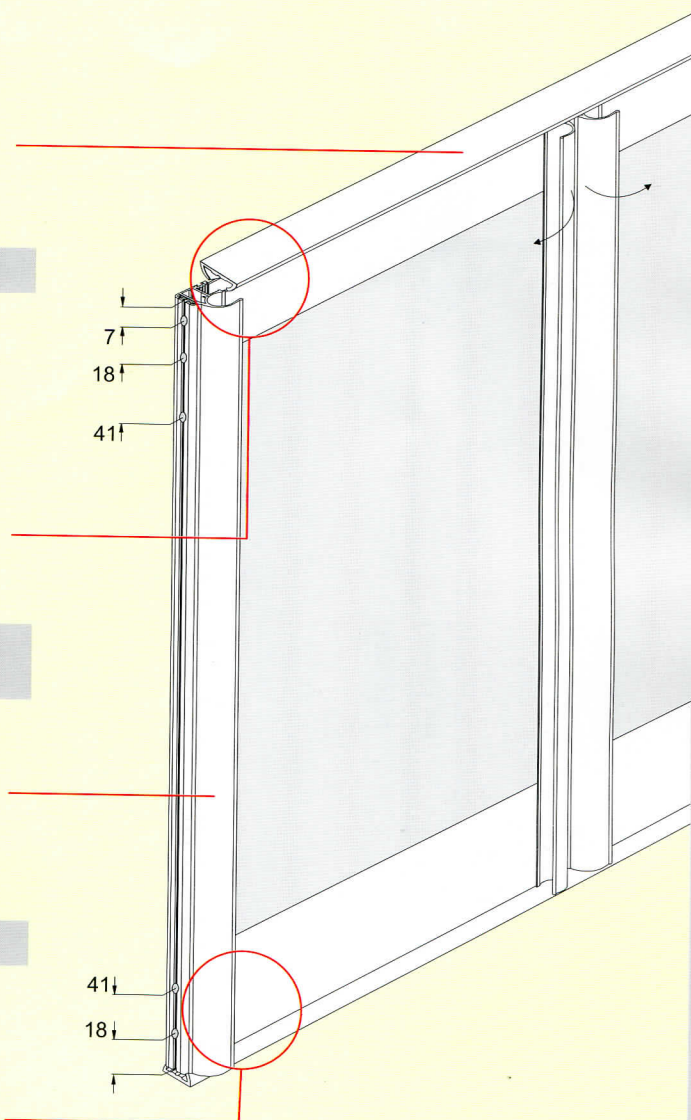
Комплектация распашных дверей GROSMAN



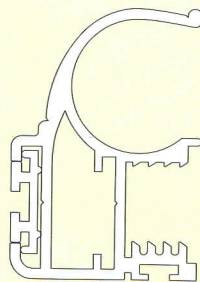
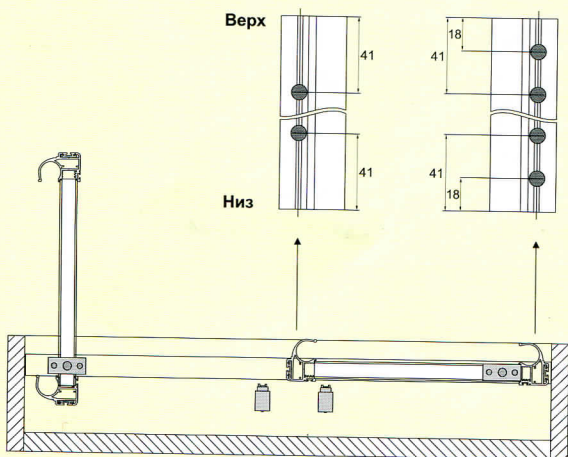
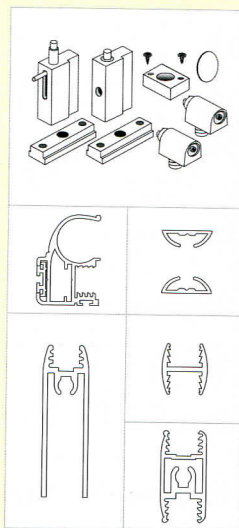
Профиль GROSMAN



Профиль горизонтальный нижний CLIO
Верхняя / нижняя панель GROSMAN



составные элементы системы

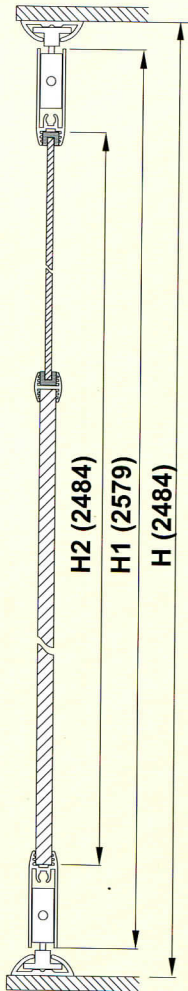


Максимальный вес
1 створки до 35 кг

10 ГММ

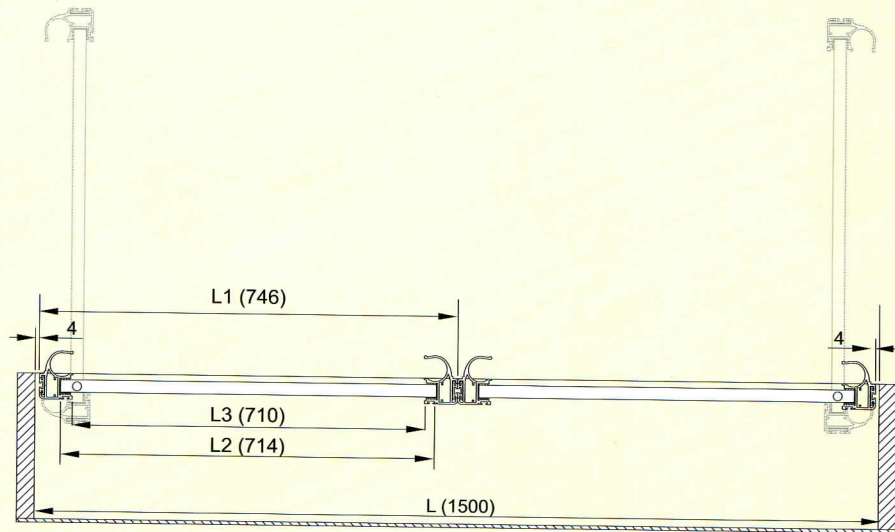
GROSMAN распашная система

Определение размеров дверных створок



Выполнение дверей:

- ДСП 10 мм,
- зеркало 4 мм,
- безопасное стекло 4,5 мм + прокладка



| Размер проема | Количество створок | Закладка на створку | Размер створки | Размер плиты | Размер зеркала или стекла | Размер горизонтальной панели |
|---------------|--------------------|---------------------|----------------|--------------|---------------------------|------------------------------|
| H x L | N | Z | H1 x L1 | H2 x L2 | H3 x L3 | H4 x L4 |

| | | | | | | | |
|--------|--|--|--------|-------------|---------|---------|---------|
| Высота | | | H - 21 | H - 21 | H1 - 95 | H1 - 99 | |
| Ширина | | | 4 | (L / N) - Z | L1 - 32 | L1 - 36 | L1 - 48 |

Пример

(Все размеры в мм)

| | | | | | | | |
|--------|------|---|------|------|------|------|-----|
| Высота | 2600 | | 2579 | 2579 | 2484 | 2480 | |
| Ширина | 1500 | 2 | 4 | 746 | 714 | 710 | 698 |